

# ZOOM Hard Vision

## Guia de Instalação

MZ24CHV-S

MZ24CHV-H

Entradas:

**HDMI**<sup>™</sup>  
HIGH-DEFINITION MULTIMEDIA INTERFACE



VGA

Resolução:

**1080p**  
FULL HD



## **CUIDADO COM O MEIO AMBIENTE**

A ZOOMindustry fabrica seus equipamentos conforme os padrões da norma ABNT NBR ISO 14001, a qual estabelece os requisitos para um Sistema de Gestão Ambiental.

Normas ISO são reconhecidas internacionalmente, sendo que o objetivo desta é garantir que a empresa atenda aos requisitos legais para proteção do meio ambiente e minimização dos impactos ambientais.

Para garantir a melhoria contínua e o atendimento à norma, o SGA é auditado periodicamente por um organismo certificador que avalia as ações implementadas pela empresa.

Assim, ao adquirir um produto ZOOM você tem a certeza de que está ajudando o planeta.

### **Descarte de um produto comercializado pela ZOOMindustry fora de uso:**

Todos os equipamentos elétricos e eletrônicos não devem ser descartados em lixo comum. Esses equipamentos elétricos, fora de uso, devem ser encaminhados e processados por empresas especializadas no manuseio de resíduos industriais, devidamente certificadas pelos órgãos ambientais, de acordo com a legislação aplicável.

A ZOOMindustry auxilia seus clientes, no correto descarte dos produtos fora de uso. Caso você possua um produto comercializado pela ZOOMindustry em situação de descarte, poderá entrar em contato através do e-mail: [reciclar@zoomindustry.com.br](mailto:reciclar@zoomindustry.com.br), informando o modelo, número de série e seu endereço.

Através destas informações, programaremos a coleta gratuita no endereço informado. O produto fora de uso, retornará para a ZOOMindustry que providenciará a destinação final adequada.

## INFORMAÇÕES IMPORTANTES DE SEGURANÇA

- 1. Leia todas as instruções** antes de usar este produto.
- 2. Desconecte o cabo de alimentação** ao limpar o LCD. Use um pano macio e úmido. Se necessário, utilize um detergente especial para LCD.
- 3. Não use acessórios não autorizados** pelo fabricante para evitar danos ao produto.
- 4. Desconecte o cabo de alimentação** segurando o plugue, não o fio.
- 5. Mantenha o monitor longe de água** e não o coloque em superfícies molhadas ou perto de piscinas.
- 6. Não bloqueie as aberturas de ventilação.** Evite colocar o monitor em superfícies macias ou perto de fontes de calor.
- 7. Use a fonte de alimentação correta** conforme indicado na placa de identificação do monitor.
- 8. Não tente reparar o monitor** sozinho. Procure assistência técnica qualificada.
- 9. Desconecte o monitor e procure ajuda se:**
  - O cabo de alimentação estiver danificado.
  - O monitor cair ou a carcaça estiver danificada.
  - A exibição estiver anormal.
- 10. Coloque o monitor em um local fresco, seco e bem ventilado.**
- 11. Armazene o monitor** entre -10°C e 60°C.

## DESCRIÇÃO DO PRODUTO

### Conteúdo da Embalagem

Verifique se a embalagem contém:

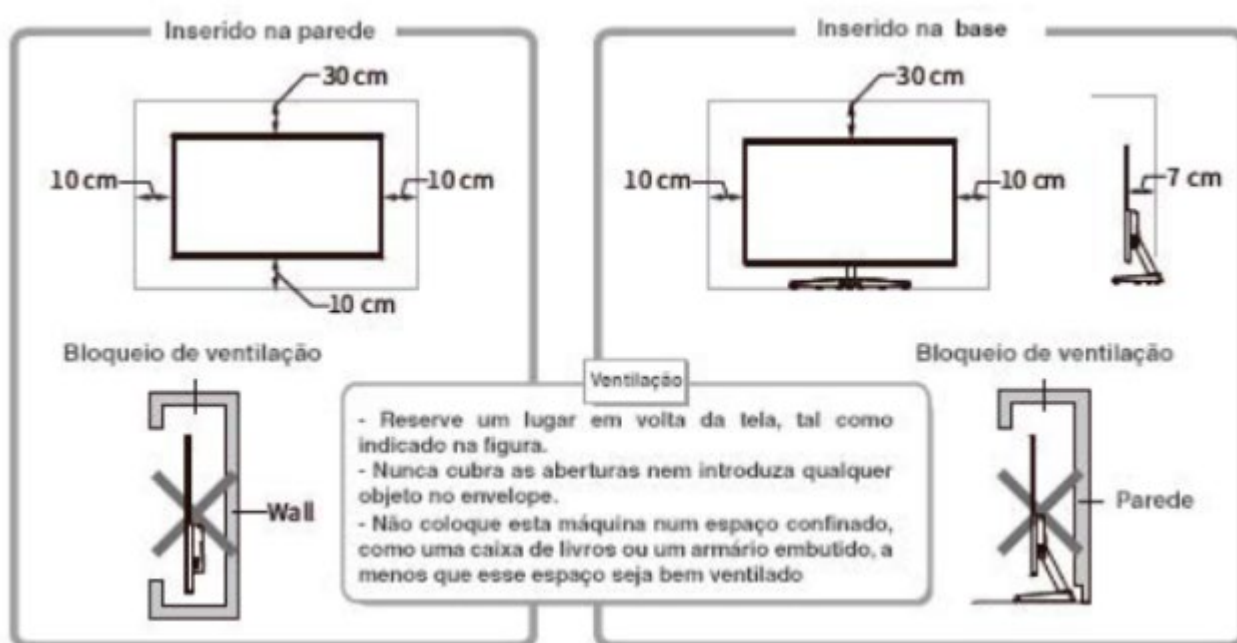
- Um monitor LCD (com base)
- Um cabo HDMI
- Um adaptador AC
- Um manual do usuário

Se faltar algum item, entre em contato com o revendedor. Guarde os materiais da embalagem para transporte futuro.

## INSTALAÇÃO E CONEXÃO

### Instalação do Monitor

- Instale o monitor perto de uma tomada AC.
- Use um suporte adequado para montagem na parede.
- Coloque o monitor em uma superfície estável e nivelada.
- Evite locais com vibração, insetos, ar-condicionado direto ou campos eletromagnéticos fortes.



## Conexão de Vídeo

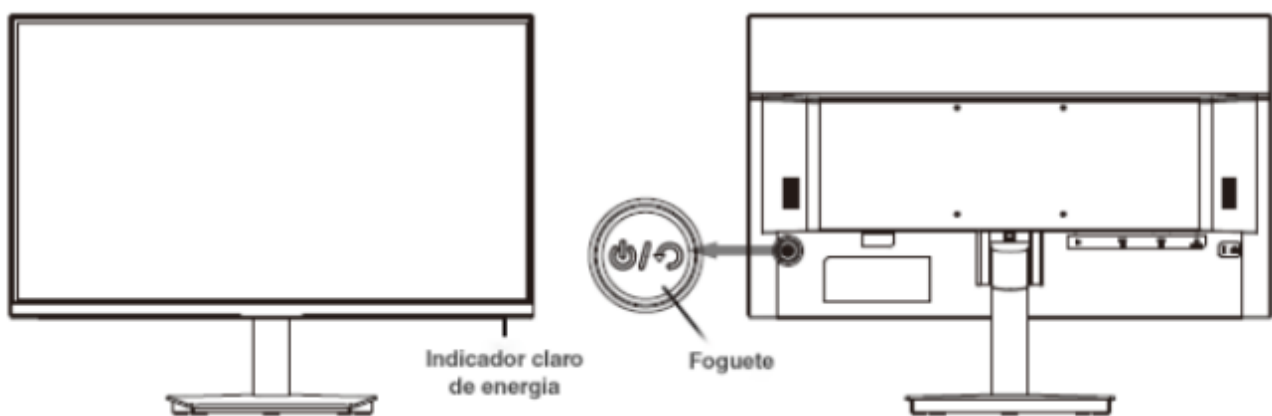
- Conecte o cabo na porta de saída VGA/HDMI do PC e na porta correspondente do monitor.

## Saída de Áudio

- O monitor suporta fones de ouvido e saída de áudio externa.

## Operação do Monitor

Os botões de controle OSD são mostrados conforme a figura. Modelos da mesma série de produtos são diferentes apenas na posição do botão e no padrão do painel, consulte o modelo prático.



## Luz Indicadora de Energia

- **Azul:** Funcionamento normal
- **Vermelha piscando:** Modo de economia de energia
- **Apagada:** Monitor desligado (desconecte o cabo de alimentação por segurança)

## Funções do Rocker

- **Botão para Cima:** Ajuste VGA
- **Botão para Baixo:** Abrir menu
- **Botão para Esquerda:** Ajuste de luminosidade
- **Botão para Direita:** Ajuste de volume
- **Pressionar e Segurar:** Ligar/desligar o monitor

## Menu de Funções

- **Pressionar o Botão para Cima:** Move para cima no menu.
- **Pressionar o Botão para Baixo:** Move para baixo no menu.
- **Pressionar o Botão para Esquerda:** Volta ao menu anterior ou ajusta o valor.
- **Pressionar o Botão para Direita:** Entra no próximo menu ou ajusta o valor.
- **Manter o Botão Pressionado:**
  - No menu de reinicialização, confirma a ação.
  - Pressionar e segurar por 3 segundos para desligar a máquina.

## Proteção de Segurança

- Se os sinais de vídeo do PC excederem a faixa de frequência, ajuste a frequência de saída do PC.

## Solução de Problemas Básicos

- 1. Luz indicadora apagada:** Verifique a conexão do monitor e da energia.
- 2. Imagem desfocada:** Ajuste automático de imagem no menu.
- 3. Imagem escura:** Ajuste brilho e contraste no menu.
- 4. Superaquecimento:** Deixe espaço para ventilação.
- 5. Pontos escuros/claro ao ligar:** Normal, desaparece após 20 minutos.
- 6. Imagem distorcida:** Verifique a resolução e frequência de atualização do PC.
- 7. Ruído ao desligar:** Normal, causado pela descarga do monitor.

## INFORMAÇÕES TÉCNICAS

Característica	Detalhes
Tamanho da tela	23,8'
Resolução de trabalho ideal	1920x1980@75Hz
Entrada de Energia	AC100-240V 50/60Hz
Sistema de gerenciamento de fonte de alimentação Funcionamento normal Modo espera	≤ 36W ≤ 0.5W
Requisito para ambiente de trabalho Altitude Temperatura e umidade de trabalho Temperatura e umidade de armazenamento	≤ 5000m 0°C~40°C 20%~85% -10°C~60°C 10%~90%



## SOLUÇÃO DE PROBLEMAS BÁSICOS

Fenômeno	Solução de problemas
1. A luz indicadora de energia está apagada	Verifique se o monitor e plugue estão bem conectados à energia ou se o monitor está no modo de desligamento.
2. Imagem desfocada, muito grande, muito pequena, etc.	Acesse o menu "Configuração de imagem" e selecione "Ajuste automático de imagem" para ajustar a exibição automaticamente. (Apenas para modelos VGA)
3. Imagem muito escura	Acesse o menu "Brilho e Contraste" para ajustar o brilho e contraste da tela.
4. Superaquecimento do monitor	Deixe pelo menos 5cm de distância para ventilação ao redor do monitor.
5. Pontos escuros / claro ao ligar	Este é um fenômeno normal, que acontece devido à luz de fundo iluminar de forma desigual na fase inicial quando o monitor é ligado, o que é causado pela diferença de temperatura. A luz de fundo acenderá normalmente após 20 minutos e então os pontos escuros / claros serão corrigidos.
6. Imagem distorcida, piscando ou tremendo	Verifique as configurações do computador, selecione a resolução correta e reajuste a frequência de atualização.
7. Ruído de desligamento	Este é um fenômeno normal causado pela descarga do monitor no processo de desligamento.

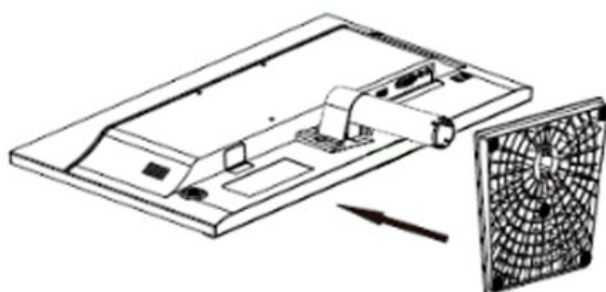
## INSTRUÇÕES PARA INSTALAÇÃO DAS BASES

### Montagem da Base Fixa

- Coloque a base diretamente contra seu corpo.
- Monte o suporte na direção da seta (conforme mostrado na linha pontilhada, a ranhura frontal do suporte deve estar alinhada com as duas costelas da base).
- Insira a base montada na abertura correspondente da máquina até ouvir um clique e o botão ativo ficar paralelo aos dois lados próximos.

## Remoção da Base:

- Coloque a tela da máquina voltada para baixo em uma mesa plana.
- Pressione o botão de atividade e puxe a base para removê-la.
- Coloque a base sobre uma mesa plana, com a base voltada para cima.
- Pressione a parte móvel para dentro, em direção ao meio da base, para remover o suporte e completar a separação da base e do suporte.



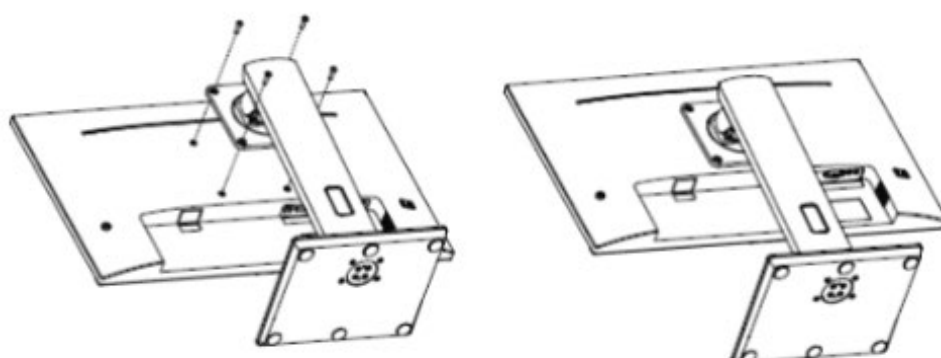
**Nota:** Parte do conteúdo deste manual pode diferir ligeiramente do produto real.

## Instruções de Instalação da Base Articulada

### Etapas Básicas de Instalação

1. Coloque a base na tampa traseira do monitor.
2. Alinhe os quatro orifícios dos parafusos.

Etapas de instalação da base /

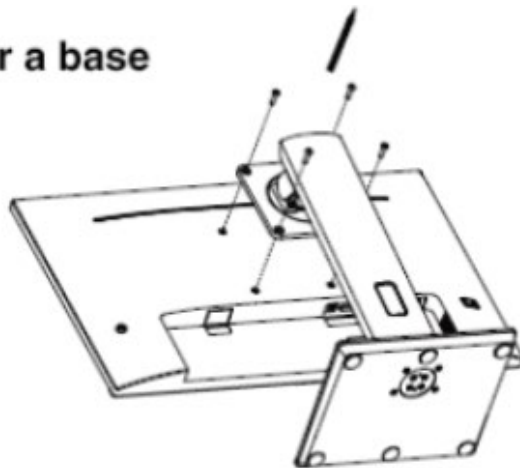


Fixe a base com quatro parafusos M4\*12.

## REMOÇÃO DA BASE

1. Use uma chave de fenda para retirar os quatro parafusos M4\*12.

Para remover a base



### Dicas de Instalação

- **Proteção da Tela:** Se precisar remover a base, coloque o monitor voltado para baixo no material de proteção da embalagem original para evitar danos à tela.
- **Desmontagem Rápida:** Para bases com funções rápidas de desmontagem e montagem, pressione o botão de liberação para remover a base na operação inversa.

Garantia de fábrica: 12 meses

Acesse nosso site: [www.zoomindustry.com.br](http://www.zoomindustry.com.br)

Para maiores informações entre em contato com o nosso suporte através do e-mail: [suporte@zoomindustry.com.br](mailto:suporte@zoomindustry.com.br)