



# ZOOM Hard'Vision

---

Hard'Vision 24CHV

Manual do usuário

*Versão 1.0 - 2023*



## **Informações importantes de segurança**

- 1.** Leia todas as instruções cuidadosamente antes de usar este produto.
- 2.** **CERTIFIQUE-SE** de desconectar o cabo de alimentação ao limpar o LCD. Nunca limpe com detergente líquido ou detergente em spray, limpe-o com um pano macio e úmido. Se ainda assim o monitor estiver com sujeira, use detergente próprio para LCD.
- 3.** **NÃO** utilize acessórios não autorizados pelo fabricante, caso contrário eles podem oferecer perigo.
- 4.** Ao desconectar o cabo de alimentação do monitor ou do adaptador, lembre-se de segurar o plugue em vez de puxar o fio para desconectar o cabo de alimentação.
- 5.** Mantenha o monitor longe de fontes de água, como banheiras, pias ou máquinas de lavar. **NÃO** coloque o monitor em piso molhado, perto de piscinas. Não pressione a superfície do LCD com os dedos ou objetos duros.
- 6.** As ranhuras e aberturas nas partes traseira e inferior da carcaça tem a finalidade de ventilação e também garantem a confiabilidade dos componentes impedindo-os de superaquecimento; por isso evite o bloqueio dessas aberturas;  
**NÃO** coloque o monitor sobre a cama, sofá, carpete ou outras superfícies semelhantes; **NÃO** coloque o display próximo ou sobre um radiador ou aquecedor; **NÃO** coloque o display em dispositivo incorporado, a menos que seja fornecido com equipamento de ventilação adequado.
- 7.** Apenas o modelo de fonte de alimentação indicado na placa de identificação se aplica a este display. Se você tiver alguma dúvida sobre o tipo de fonte de energia, por favor consulte nosso suporte técnico ou a administração local da fonte de alimentação.
- 8.** Como há alta tensão e outros riscos quando o invólucro é aberto ou removido, não repare o monitor sozinho, solicite manutenção qualificada para realizar o serviço.
- 9.** Em um dos seguintes casos, desconecte o monitor ou o adaptador de energia e solicite ajuda ao pessoal de manutenção qualificado:
  - 1.** O cabo de alimentação ou o plugue estão danificados ou gastos.
  - 2.** A tela cair ou a carcaça danificada.
  - 3.** A exibição no display está claramente anormal.
- 10.** Mantenha o monitor em local fresco, seco e bem ventilado.

## 1. Descrição do produto

### 1.1 Conteúdo da embalagem

Verifique os seguintes itens na embalagem antes da instalação:

- Um monitor LCD (incluindo a base)
- Um cabo HDMI, um adaptador
- Um manual do usuário

Certificado de garantia do produto.

Se algum dos itens acima estiver faltando, entre em contato com o revendedor.

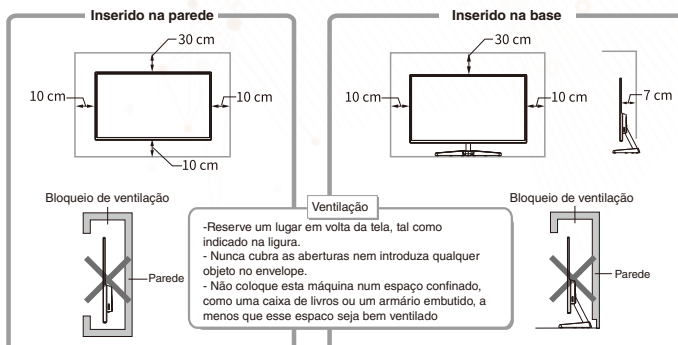
Atenção: Os acessórios devem ser submetidos a configuração real.

## 2. Instalação e Conexão

### 2.1 Instalação do monitor

Instruções de instalação

- Esta máquina deve ser instalada próxima a uma tomada de alimentação AC facilmente transportável.
- Por uma questão de segurança, sugerimos que um suporte ou base adequado para montagem na parede seja usado.
- Para evitar ferimentos, esta máquina deve ser colocada em uma superfície estável e nivelada com ou fixado em uma parede firme.
- Para montagem na parede, peça a um profissional especializado para fazê-lo. A instalação inadequada pode causar instabilidade deste produto.
- NÃO coloque este aparelho em locais com vibração mecânica.
- NÃO coloque este aparelho em locais acessíveis a insetos.
- NÃO instale este aparelho diretamente em frente ao ar-condicionado, caso contrário o painel interno pode ficar molhado e causar falhas.
- NÃO coloque este aparelho em locais com campos eletromagnéticos fortes, caso contrário ele pode sofrer interferência de onda eletromagnética e ser danificado.

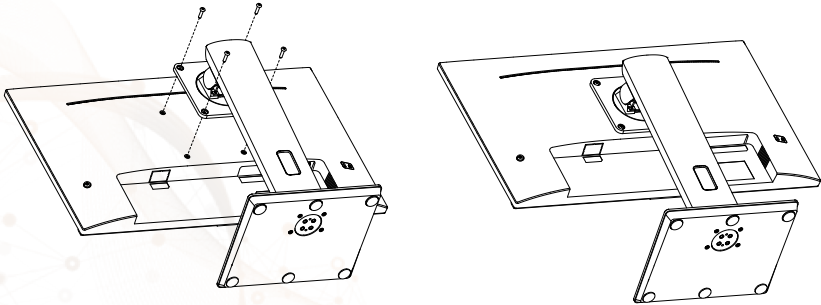


## 2.2 Instrução de Instalação Base articulada

### 1. Etapas básicas de instalação:

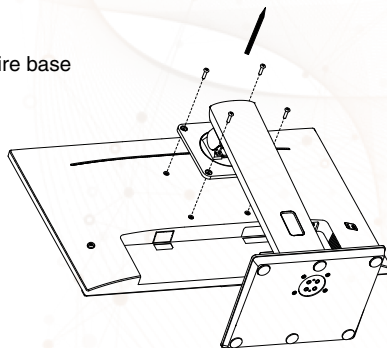
Conforme mostrado na figura, coloque a base na tampa traseira, alinhe os quatro orifícios dos parafusos, e depois fixe com quatro parafusos M4\*12

Base installation steps:



2. Quando for necessário desmontar toda a base, siga os seguintes passos. Use uma chave de fenda para retirar os quatro parafusos M4\*12

To remove the entire base



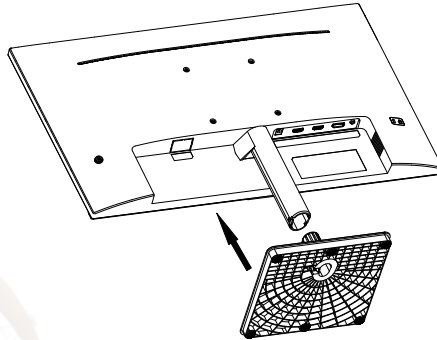
### Dicas de instalação

- Se precisar remover a base, primeiro coloque o monitor voltado para baixo no material de proteção da embalagem original para evitar danos à tela;
- Para uma base com funções rápidas de desmontagem e montagem, pressione o botão de liberação para remover a base na operação inversa.



### 2.3. Instrução para instalação da base

1. Insere a base no suporte de base na direção da flecha;



#### Caso precise remover toda a base, siga os seguintes passos:

1. Apanha o bloco na base para a direita;
2. Apanha o fecho enquanto tira a base na direção da flecha;

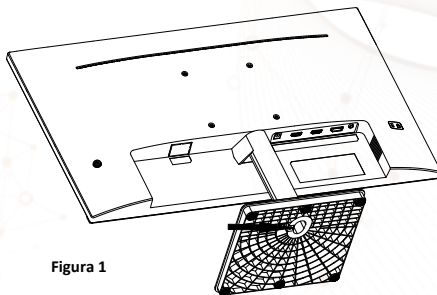


Figura 1

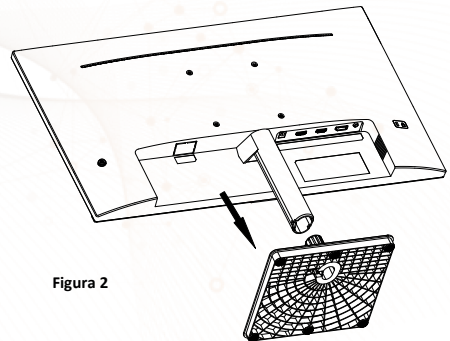


Figura 2

**Nota:** Parte do conteúdo deste manual pode diferir ligeiramente do produto real.

## 2.4 Conexão da linha de sinal

Conecte o cabo na porta de saída VGA/HDMI do PC e, em seguida, conecte sua outra extremidade à porta de entrada correspondente do monitor.

## 2.5 Saída de áudio

Esta máquina suporta saída de áudio de fone de ouvido.

## 3. Operação do Display

### 3.1 Proteção de segurança

Quando os sinais de vídeo do PC excedem a faixa de frequência do monitor, os sinais de sincronização horizontal e de campo serão desligados para proteger o dispositivo. Em seguida, você deve definir a frequência de saída do PC para uma faixa aceitável para que o monitor funcione normalmente.

### 3.2 Introdução às funções do rocker

Estado inicial:

Pressionar o Botão para Cima	Tecla de atalho de ajuste VGA
Pressionar o Botão para Baixo	Tecla de atalho de abertura de menu
Pressionar o Botão para Esquerda	Tecla de atalho de ajuste de luminosidade
Pressionar o Botão para Direita	Tecla de atalho de ajuste de volume
Manter o Botão Pressionado	Pressionar rapidamente para ligar a máquina / Pressionar e segurar por 3 segundos para desligar a máquina.

No menu de funções:

Pressionar o Botão para Cima	Movimento para cima no mesmo menu em direção única
Pressionar o Botão para Baixo	Movimento para baixo no mesmo menu em direção única
Pressionar o Botão para Esquerda	Voltar ao menu anterior / Ajustar valor
Pressionar o Botão para Direita	Entrar no próximo menu / Ajustar valor
Manter o Botão Pressionado	No menu de reinicialização, é uma confirmação / Pressionar e segurar por 3 segundos para desligar a máquina

#### 4. Especificações Técnicas do Produto

Tamanho da tela	23,8'
Resolução de trabalho ideal	1920x1980 @ 100Hz
Entrada de Energia	12V = 3A
Sistema de gerenciamento de fonte de alimentação	≤ 36W
Funcionamento normal	≤ 0.5W
Modo espera	
Requisito para ambiente de trabalho	
Altitude	≤ 5000m
Temperatura e umidade de trabalho	0°C~40°C 20%~85%
Temperatura e umidade de armazenamento	-10°C~60°C 10%~90%
(sem base) peso líquido	2.35kg
Tamanho descompactado	539, 8x45, 8x319, 1mm
(que inclui a base padrão) peso de efetivação	4.12kg
Tamanho da embalagem	620x115x475mm
(incluindo a base do elevador) peso de efetivação	6.7kg
Tamanho da embalagem	630x175x490mm

#### 5. Solução de problemas básicos

Fenômeno	Solução de problemas
1. A luz indicadora de energia está apagada	Verifique se o monitor e plugue estão bem conectados à energia ou se o monitor está no modo de desligamento.
2. Imagem desfocada, muito grande, muito pequena, etc.	Acesse o menu "Configuração de imagem" e selecione "Ajuste automático de imagem" para ajustar a exibição automaticamente. (Apenas para modelos VGA)
3. Imagem muito escura	Acesse o menu "Brilho e Contraste" para ajustar o brilho e contraste da tela.
4. Superaquecimento do monitor	Deixe pelo menos 5cm de distância para ventilação ao redor do monitor.
5. Pontos escuros / claro ao ligar	Este é um fenômeno normal, que acontece devido à luz de fundo iluminar de forma desigual na fase inicial quando o monitor é ligado, o que é causado pela diferença de temperatura. A luz de fundo acenderá normalmente após 20 minutos e então os pontos escuros / claros serão corrigidos.
6. Imagem distorcida, piscando ou tremendo	Verifique as configurações do computador, selecione a resolução correta e reajuste a frequência de atualização.
7. Ruído de desligamento	Este é um fenômeno normal causado pela descarga do monitor no processo de desligamento.

## **Fabricado por ZOOMtecnologia**

A ZOOMindustry esforça-se por garantir a exatidão das informações, mas não é responsável por quaisquer erros editoriais, fotográficos ou tipográficos. Todas as imagens são meramente ilustrativas. ZOOMindustry é uma marca registrada da ZOOMtecnologia. ZOOM Hard'Server e ZOOM Hard'Desk são marcas de produtos da ZOOMindustry. xFusion é uma aliança estratégica de negócios e os seus produtos, se não forem oferecidos no nosso país, podem ser entregues pelas marcas xFusion através da ZOOMindustry. Outros nomes de empresas, produtos e serviços podem ser marcas registradas de terceiros. Ofertas, preços, propostas, programas, especificações e disponibilidade dos produtos ZOOMindustry, se apresentados, estão sujeitos a alterações sem aviso prévio. © 2022, ZOOMindustry. Todos os direitos reservados.